

BLOQ

COMPACT GLASS

NOVEDAD

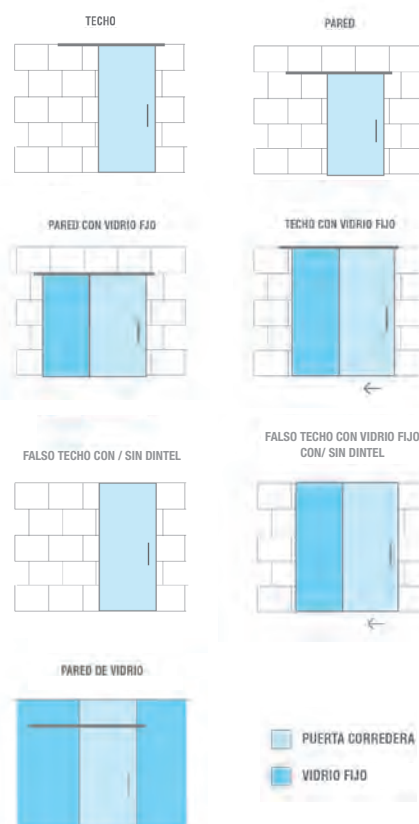
BLOQ SV-Q60 | SV-Q110

- Sistema para aplicaciones domésticas y comerciales, soportando un peso de hasta **60Kg** para su versión **SV-Q60** y **110Kg** para la **SV-Q110**.
- **Perfilería compacta** que combina funcionalidad, estética y ahorro de espacio, ofreciendo una solución versátil y elegante para diferentes espacios y necesidades.
- **3 únicos perfiles** (con vidrio fijo incluido) para todas las variantes de instalación y pesos disponibles.
- Perfilera en **distintos acabados** para una máxima adaptación arquitectónica.
- Instalación a pared, techo, falso techo y falso techo a dintel con o sin vidrio fijo.
- Pinza con **nueva tecnología anti-descarrilamiento** (mediante roldana con rodamiento a bolas) segura y con mayor capacidad de tracción.
- **Rodamiento a bolas** para un deslizamiento suave y silencioso.
- **600mm de mínimo de ancho de puerta** con freno amortiguador incorporado.
- **Freno amortiguador SofTop** de doble acción (apertura y cierre) y registrable: posibilidad de añadirlo o suprimirlo una vez ya realizada la instalación.
- **Todos los ajustes son frontales**, haciendo de la instalación un proceso increíblemente fácil.
- **No se requiere mecanización del vidrio** en ninguna de las aplicaciones.
- **Certificado Applus+** según la norma **EN 1527** para toda la familia. Grado de durabilidad de **200.000 ciclos** de ensayo y Grado de corrosión 4: 240h y **con SofTop** Grado de durabilidad 6:100.000 ciclos y Grado de corrosión 4: 240h en cámara de niebla salina.
- **Nuevo packaging:** más **sostenible** que nunca.



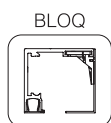
BLOQ
glass

VARIANTES DE INSTALACIÓN:

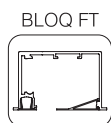


Características técnicas:

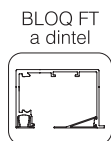
- Perfilera:



73x66 mm



106x66 mm



100x66 mm

- Producto certificado



- Especificaciones



8 mm
10 mm
12 mm



12 mm
11 mm
10 mm



SOFTOP
600 mm



SOFTOP
MÁX.60-110Kg



RODAMIENTO
A BOLAS



KIT DISPONIBLE

- Peso

60 kg

110 kg

CONECTOR DE GUÍAS

- El conector de guías **se sirve como accesorio** y es la elección perfecta para **ampliar la oferta de longitudes de guía y optimizar los costes de transporte.**
- **Las guías se unen y alinean** entre sí con el conector de guías en la transición entre dos módulos, **atornillando el conector directamente a las guías.** De este modo, se **minimiza cualquier interferencia en el paso de la roldana,** asegurando una transición suave y fluida.



Clip para tapeta con geometría pensada para reforzar la rigidez de la tapeta.



Tapeta Cube: concepto BLOQ (compacto) en su máxima expresión.





BLOQ

COMPACT GLASS

NOVEDAD

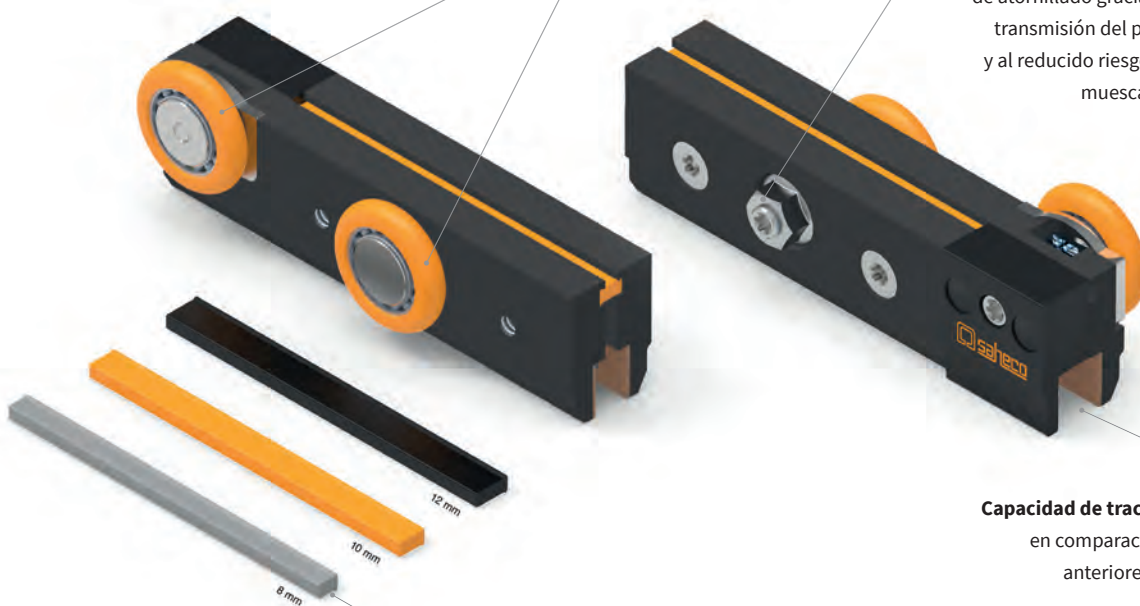
PINZA

La pinza de cualquier sistema de puertas correderas debe ser sinónimo de calidad, seguridad, facilidad de montaje y durabilidad; BLOQ cumple todos los requisitos y además, se viste de negro para la ocasión.

Bloq in black

Rodamiento a bolas para un deslizamiento, suave, silencioso y con mínimo esfuerzo.

Todos los **ajustes son frontales** y solo es necesaria **una llave torx TORX® (TX 30)**: la mejor opción de atornillado gracias a su mejor transmisión del par de apriete y al reducido riesgo de dañar la muesca del tornillo.



Capacidad de tracción superior en comparación a modelos anteriores de mordaza.

Tres grosores de poliamida técnico de distinto color (gris, naranja y negro) **que adaptan la pinza a grosores de vidrio de 8, 10 y 12 mm** (vidrio templado) **y 8.76, 10.76 y 12.76** (vidrio laminado). Decimos adiós a los tornillos de ajuste del grosor de cristal para dar la bienvenida a una solución rápida y eficaz.



- **Roldana anti-descarrilamiento:** Tecnología de vanguardia: protege a la puerta contra el descabalgamiento incluso cuando se somete a movimientos bruscos.
- **Fácil instalación:** la roldana anti descarrilamiento se desbloquea, y posteriormente se bloquea con el perfil, con un sencillo giro de la llave TX30.
- **Nivel de seguridad superior:** gracias a la eliminación de holguras, el nuevo sistema garantiza una mayor seguridad y un deslizamiento más suave debido a la roldana con rodamiento a bolas.

ACTIVADORES SOFTOP

- El funcionamiento del **SofTop opera independientemente a la regulación en altura** de la instalación, gracias a la nueva disposición de los activadores en relación con la del propio SofTop.
- Activadores de plástico técnico e **inserto metálico** para dar un punto **extra de rigidez a la fijación.**



SISTEMA DE AMORTIGUACIÓN

- Instalable con tan solo un mínimo de hoja de 600mm.
- **Amortiguación de doble acción** (apertura y cierre) en los últimos 10 cm de recorrido utilizando un único componente.
- **Reducción del esfuerzo de apertura en un 40%** (27N para SV-Q60 y 40N para SV-Q110), aportando así un extra de comodidad en cada movimiento.
- Disposición horizontal sobre la hoja corredera lo que asegura **mayor estabilidad.**
- Activadores que permiten la **regulación independiente de la hoja** en cualquier fase de la instalación.
- **Registrable:** posibilidad de añadirlo o suprimirlo una vez ya realizada la instalación.
- **Tres grosores** de poliamida técnico de distinto color (gris, naranja y negro) que **adaptan las pinzas del SofTop a grosores de vidrio de 8, 10 y 12 mm** (vidrio templado) y **8.76, 10.76 y 12.76** (vidrio laminado)
- **Certificado Applus+** según normativo **EN1527:** Durabilidad 6: **100.000 ciclos;** Grado de corrosión 4: 240h en cámara de niebla salina.



RETENEDORES

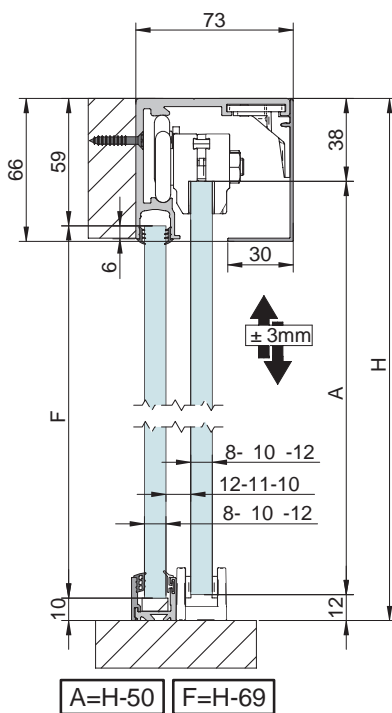
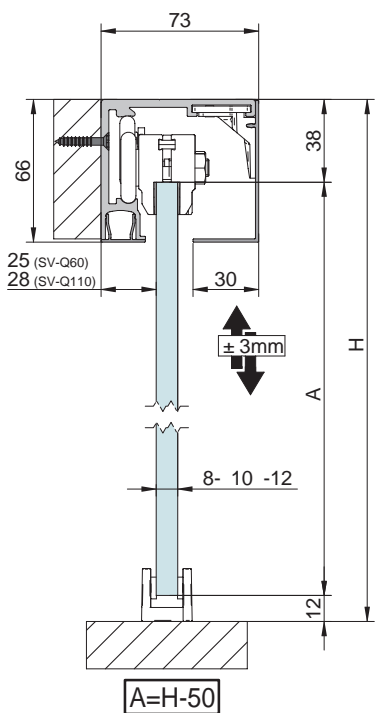
- **Registrables** y con inserto metálico para **mayor robustez.**
- Actúan directamente contra la rueda aportando **más retención.**



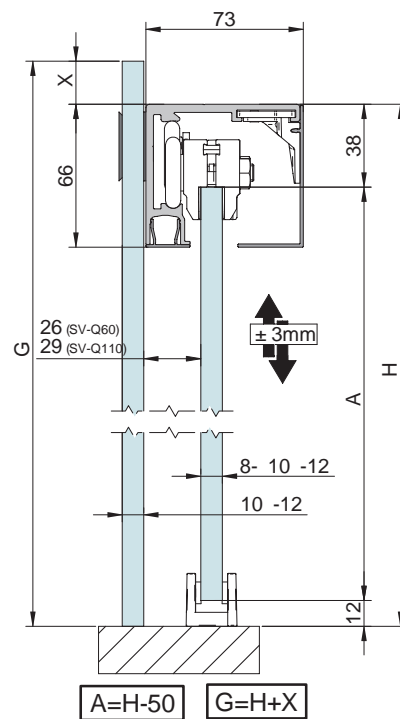
BLOQ SV-Q60 | SV-Q110

SECCIÓN TIPO

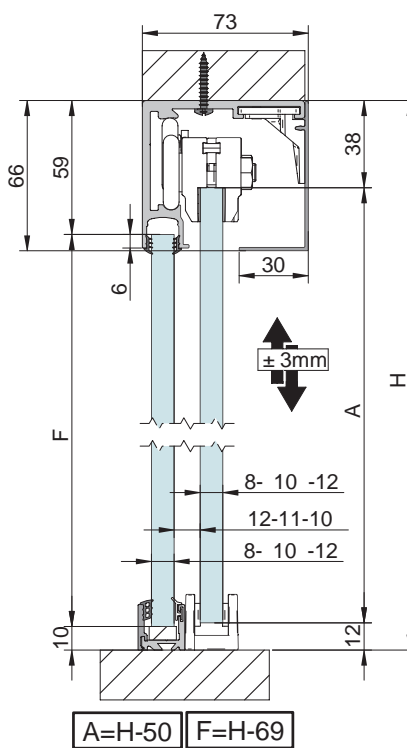
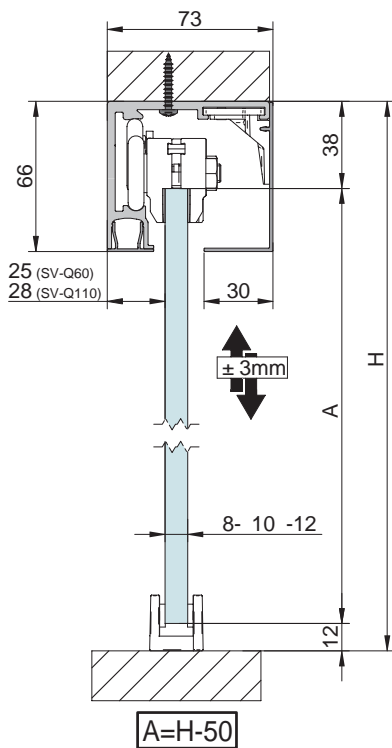
MONTAJE A PARED



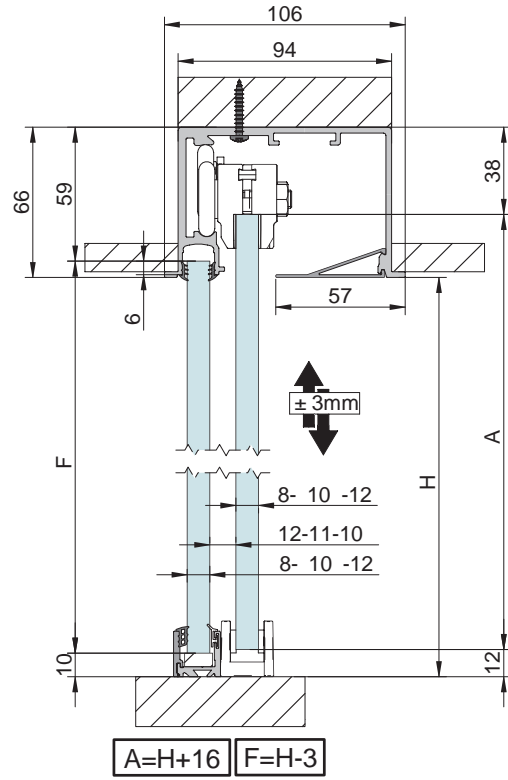
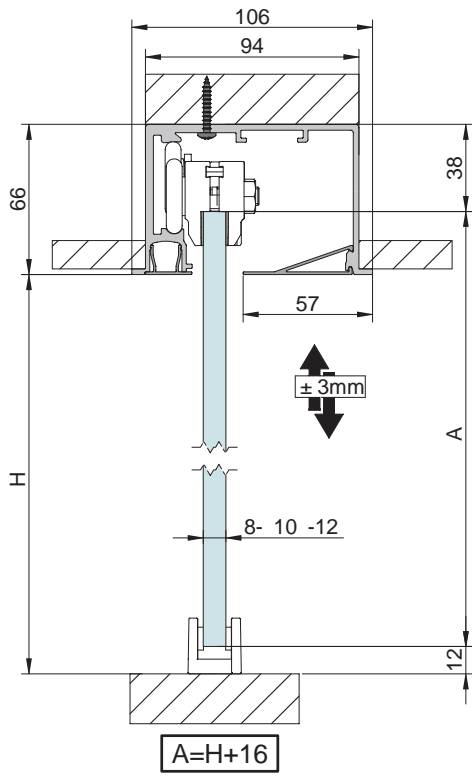
MONTAJE A PARED DE VIDRIO



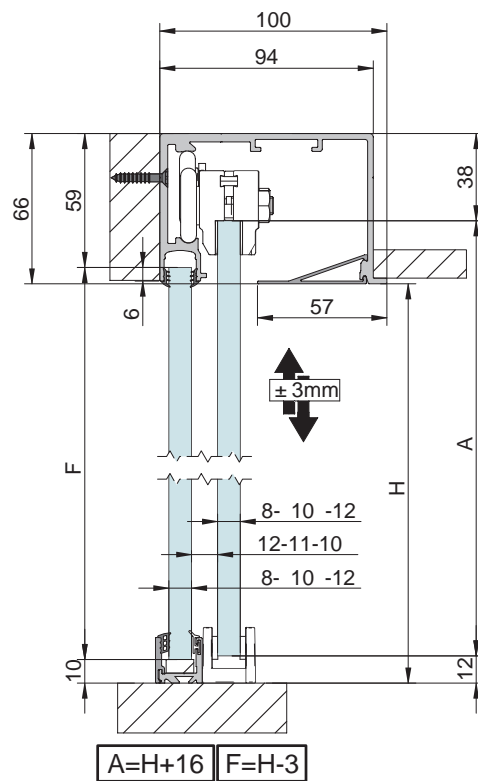
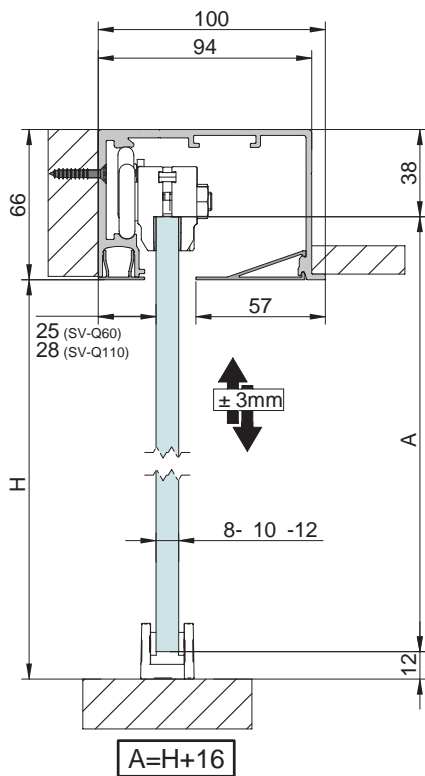
MONTAJE A TECHO



MONTAJE A FALSO TECHO



MONTAJE A FALSO TECHO CON DINTEL



SV-Q110

KITS

NOVEDAD

**KIT PARA PUERTA / PUERTA + FIJO
DOBLE FRENO RETENEDOR**

Para 110 kg
Vidrio 8/10/12

Acabados:

| | | |
|---------|--|---|
| 2000 mm | Anodizado plata Lacado negro Lacado blanco | 2978.K2 PL 2978.K2 NE 2978.K2 BL |
| 3000 mm | Anodizado plata Lacado negro Lacado blanco | 2978.K3 PL 2978.K3 NE 2978.K3 BL |



912 14
912 18
912 16
912 15
912 19
912 17



**KIT PARA PUERTA / PUERTA + FIJO
SOFTOP DOBLE**

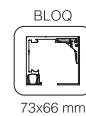
Para 110 kg
Vidrio 8/10/12

Acabados:

| | | |
|---------|--|--|
| 2000 mm | Anodizado plata Lacado negro Lacado blanco | 2978.K12 PL 2978.K12 NE 2978.K12 BL |
| 3000 mm | Anodizado plata Lacado negro Lacado blanco | 2978.K13 PL 2978.K13 NE 2978.K13 BL |



912 20
912 24
912 22
912 21
912 25
912 23



SV-Q60 | SV-Q110

PERFILES

NOVEDAD

JUEGO DE PERFILES A TECHO / PARED

Acabados:

| | | |
|---------|-----------------|------------------|
| 2000 mm | Anodizado plata | 2972.2 PL |
| | Lacado negro | 2972.2 NE |
| | Lacado blanco | 2972.2 BL |
| 3000 mm | Anodizado plata | 2972.3 PL |
| | Lacado negro | 2972.3 NE |
| | Lacado blanco | 2972.3 BL |
| 4000 mm | Anodizado plata | 2972.4 PL |
| | Lacado negro | 2972.4 NE |
| | Lacado blanco | 2972.4 BL |
| 6000 mm | Anodizado plata | 2972.6 PL |
| | Lacado negro | 2972.6 NE |
| | Lacado blanco | 2972.6 BL |



- 112 20
- 112 23
- 112 22
- 112 30
- 112 33
- 112 32
- 112 40
- 112 43
- 112 42
- 112 60
- 112 63
- 112 62



73x66 mm

JUEGO DE PERFILES A FALSO TECHO

Acabados:

| | | |
|---------|-----------------|------------------|
| 2000 mm | Anodizado plata | 2973.2 PL |
| | Lacado negro | 2973.2 NE |
| | Lacado blanco | 2973.2 BL |
| 3000 mm | Anodizado plata | 2973.3 PL |
| | Lacado negro | 2973.3 NE |
| | Lacado blanco | 2973.3 BL |
| 4000 mm | Anodizado plata | 2973.4 PL |
| | Lacado negro | 2973.4 NE |
| | Lacado blanco | 2973.4 BL |
| 6000 mm | Anodizado plata | 2973.6 PL |
| | Lacado negro | 2973.6 NE |
| | Lacado blanco | 2973.6 BL |



- 112 24
- 112 26
- 112 25
- 112 34
- 112 36
- 112 35
- 112 44
- 112 46
- 112 45
- 112 64
- 112 66
- 112 65



106x66 mm

JUEGO DE PERFILES A FALSO TECHO CON DINTEL

Acabados:

| | | |
|---------|-----------------|------------------|
| 2000 mm | Anodizado plata | 2974.2 PL |
| | Lacado negro | 2974.2 NE |
| | Lacado blanco | 2974.2 BL |
| 3000 mm | Anodizado plata | 2974.3 PL |
| | Lacado negro | 2974.3 NE |
| | Lacado blanco | 2974.3 BL |
| 4000 mm | Anodizado plata | 2974.4 PL |
| | Lacado negro | 2974.4 NE |
| | Lacado blanco | 2974.4 BL |
| 6000 mm | Anodizado plata | 2974.6 PL |
| | Lacado negro | 2974.6 NE |
| | Lacado blanco | 2974.6 BL |



- 112 27
- 112 29
- 112 28
- 112 37
- 112 39
- 112 38
- 112 47
- 112 49
- 112 48
- 112 67
- 112 69
- 112 68

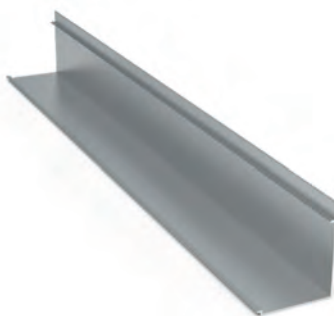


100x66 mm

TAPETA BLOQ CUBE

Acabados:

| | | |
|---------|--|--|
| 2000 mm | Anodizado plata Lacado negro Lacado blanco | 2975.2 PL 2975.2 NE 2975.2 BL |
| 3000 mm | Anodizado plata Lacado negro Lacado blanco | 2975.3 PL 2975.3 NE 2975.3 BL |
| 4000 mm | Anodizado plata Lacado negro Lacado blanco | 2975.4 PL 2975.4 NE 2975.4 BL |
| 6000 mm | Anodizado plata Lacado negro Lacado blanco | 2975.6 PL 2975.6 NE 2975.6 BL |



55x66 mm

- 113 20
- 113 22
- 113 21
- 113 30
- 113 32
- 113 31
- 113 40
- 113 42
- 113 41
- 113 60
- 113 62
- 113 61

**TAPETA BLOQ CUBE FALSO TECHO
CON Y SIN DINTEL**

Acabados:

| | | |
|---------|--|--|
| 2000 mm | Anodizado plata Lacado negro Lacado blanco | 2976.2 PL 2976.2 NE 2976.2 BL |
| 3000 mm | Anodizado plata Lacado negro Lacado blanco | 2976.3 PL 2976.3 NE 2976.3 BL |
| 4000 mm | Anodizado plata Lacado negro Lacado blanco | 2976.4 PL 2976.4 NE 2976.4 BL |
| 6000 mm | Anodizado plata Lacado negro Lacado blanco | 2976.6 PL 2976.6 NE 2976.6 BL |



73x13 mm

- 113 28
- 114 20
- 113 29
- 113 38
- 114 30
- 113 39
- 113 48
- 114 40
- 113 49
- 113 68
- 114 60
- 113 69

SV-Q60 | SV-Q110

COMPONENTES

NOVEDAD

**JUEGO DE TAPAS CONJUNTO PARA PERFIL
SUPERIOR - MONTAJE A TECHO O PARED**

Acabados:

| | |
|--------|----------------|
| Plata | 2979 PL |
| Negro | 2979 NE |
| Blanco | 2979 BL |



- 70 74
- 70 75
- 70 76

**CLIP PARA TAPETA
PERFIL SUPERIOR**

2979.3



112 02

**CONECTOR
GUÍAS**

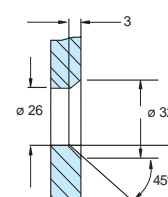
2979.4



112 01

**SOPORTE PARA PARED
DE VIDRIO**

2875



70 84

SV-Q110

COMPONENTES

NOVEDAD

JUEGO COMPLETO DE ACCESORIOS DOBLE FRENO RETENEDOR

Para 110 kg
Vidrio 8/10/12
No incluye guiador inferior
Nuevo sistema de retención mejorado

Acabados:

2978



110 01



RODAMIENTO A BOLAS

JUEGO COMPLETO DE ACCESORIOS SOFTOP DOBLE

Para 110 kg
Vidrio 8/10/12
No incluye guiador inferior
Nuevo sistema de retención mejorado

Acabados:

2978.1



110 02



SOFTOP 600 mm



RODAMIENTO A BOLAS

SOFTOP DOBLE

Acabados:

2979.2



110 03



SOFTOP 600 mm

EJEMPLO DE INSTALACIÓN A DINTEL



EJEMPLO DE INSTALACIÓN SOLO PUERTA

